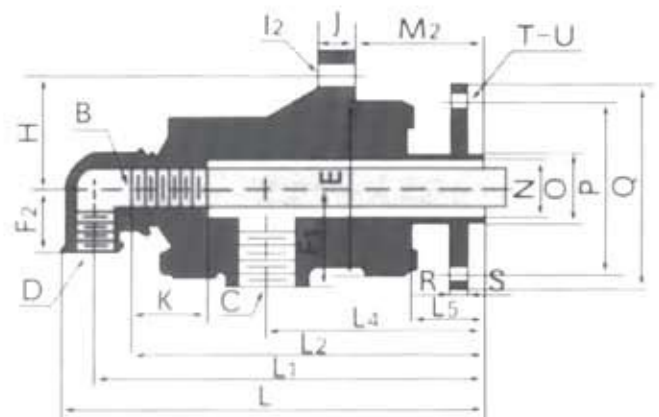
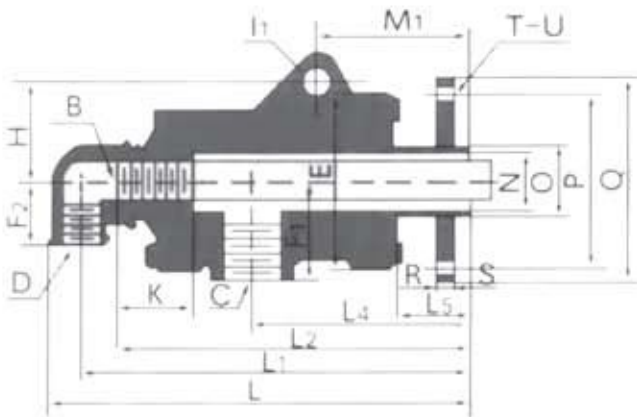


Tamaño	Mod.	A	B	C	D	E	F1	F2	H	I1	I2	J	K	L	L1	L2	L4	L5	L7	M1	M2	N
20	QS-G20-8	R3/4	G1/4	Rc3/4	Rc1/2	96	48	30	48	12	--	--	35	195	180	166	118	40	20	89	--	18
25	QS-G25-10	R1	G3/8	Rc3/4	Rc1/2	75	40	40	55	--	12	26	35	240	225	215	165	47	22	--	95	25
32	QS-G32-15	R1-1/4	G1/2	Rc1	Rc1/2	120	63	38	70	--	14	16	47	250	235	219	152	58	25	--	94	30
40	QS-G40-20	R1-1/2	G3/4	Rc1-1/4	Rc3/4	130	70	43	78	--	16	22	45	291	273	254	187	69	30	--	125	38
50	QS-G50-25	R2	G1	Rc1-1/2	Rc1	160	80	51	80	18	--	--	36	311	291	270	194	65	32	133	--	48

Juntas Rotativas



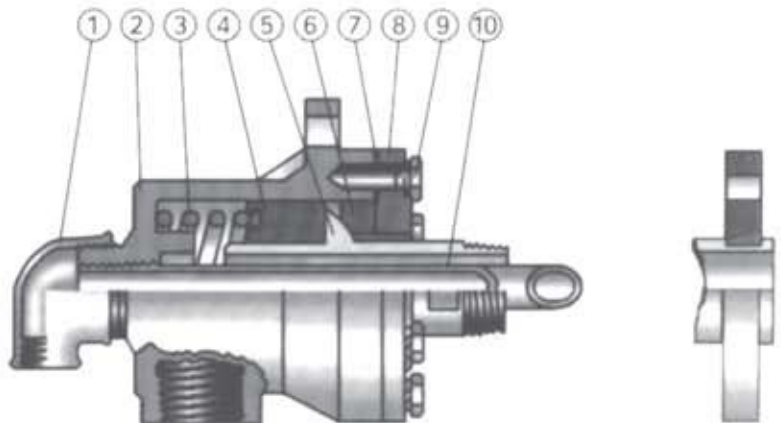
Tamaño	Mod.	B	C	D	E	F1	F2	H	I1	I2	J	K	L	L1	L2	L4	L5	M1	M2	N	O	P	Q	R	S	T	U
20	QS-GF20-8	G1/4	Rc3/4	Rc1/2	96	48	30	48	12	--	--	35	210	195	171	133	55	104	--	18	27	75	105	16	8	4	14
25	QS-GF25-10	G3/8	Rc3/4	Rc1/2	75	40	40	55	--	12	26	35	240	225	215	165	47	--	95	25	33.5	85	115	16	8	4	14
32	QS-GF32-15	G1/2	Rc1	Rc1/2	120	63	38	70	--	14	16	47	254	239	223	156	62	--	98	30	42	100	140	18	12	4	18
40	QS-GF40-20	G3/4	Rc1-1/4	Rc3/4	130	70	43	78	--	16	22	45	291	273	254	187	69	--	125	38	48	110	150	18	12	4	18
50	QS-GF50-25	G1	Rc1-1/2	Rc1	160	80	51	80	18	--	--	36	315	295	274	199	70	138	--	48	60	125	165	20	15	4	18

El tipo QS-G/QS-GF de justas rotativas marca DE-WIT proveen una larga vida útil de trabajo combinada con un mantenimiento sencillo, es ideal para aplicaciones de vapor saturado, vapor sobrecalentado y agua caliente así como aceite térmico que no sobrepase los 220°C de temperatura a una velocidad máxima de 100 R.P.M., utiliza un gran balero de grafito para soportar su rotor. El sellado se hace por medio de un sello de grafito sobre una base del rotor semiesférica autoalineable, el rotor de una sola pieza permite el libre flujo ocasionado por un mayor caudal, carcaza de fierro fundido con oreja antigiro a 90°.



3/4" a 2"

1. Codo de retorno suministrado por el cliente.
2. Carcaza fierro fundido.
3. Resorte acabado cromo plateado.
4. Balero de grafito.
5. Rotor de Acero de una pieza acabado Cromo Plateado.
6. Sello de grafito.
7. Empaque.
8. Tapa de Acero Niquelada.
9. Tornillos de cierre.
10. Tubo sifón suministrado por el cliente.



CARACTERÍSTICAS

- Construcción robusta carcaza en fierro fundido y tapa niquelada.
- Sello y rodamiento de grafito reemplazable, asegurando el mantenimiento a bajo costo.
- Doble flujo Mod. QS-G.
- Máxima presión de operación 18 Kg/cm².
- Máxima temperatura de operación 220°C
- Máxima velocidad de trabajo 100 R.P.M.
- Tamaño de conexión de 3/4" a 4" rosca derecha e izquierda NPT o brida frontal.
- Tamaño de 2 1/2", 3", 4", construcción de doble balero y doble sello de grafito.