



MANÓMETRO **ALTA SEGURIDAD**



MODELOS 2000 · 4 1/4" (115mm)

MANÓMETRO ALTA SEGURIDAD



MODELOS 2000 · 4 1/2" (115mm)

Elemento: Bourdon de Acero Inoxidable 316 L

Conexión: Acero Inoxidable 316

Caja: Fenol tipo torreta frente sólido



CARACTERÍSTICAS GENERALES

Exactitud: +/-0.5 del Total de la escala ASME B40.100-2013 grado 2A.

Elemento: Bourdon acero inoxidable 316L opcion Monel.
NACE MR 0175.

Diámetro: 4 1/2" (115mm).

Caja: Fenol tipo torreta frente sólido.

Bisel: Roscado en polipropileno reforzado.

Conexión: Acero Inoxidable 316L inferior 1/2" NPT opcional Monel.
NACE MR 0175.

Mecanismo: Acero Inoxidable tipo rotatorio, sistema antivibratorio.

Aguja: Aluminio anodizado con micro-ajuste.

Ventana: Cristal inastillable.

Carátula: Aluminio blanco con número negros.

Rangos: Doble escala Kg/cm²+ Psi.

OPCIONES

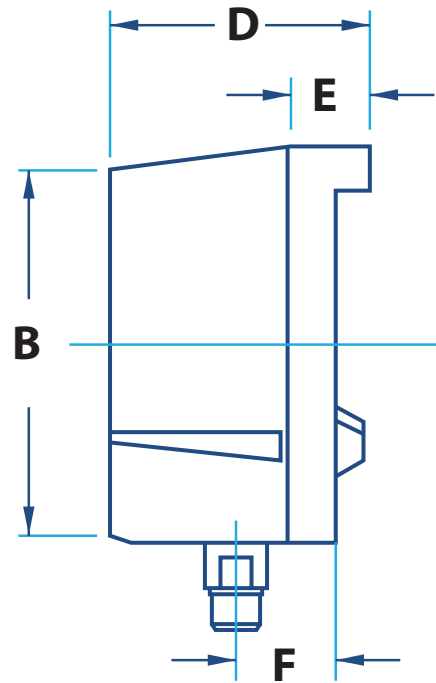
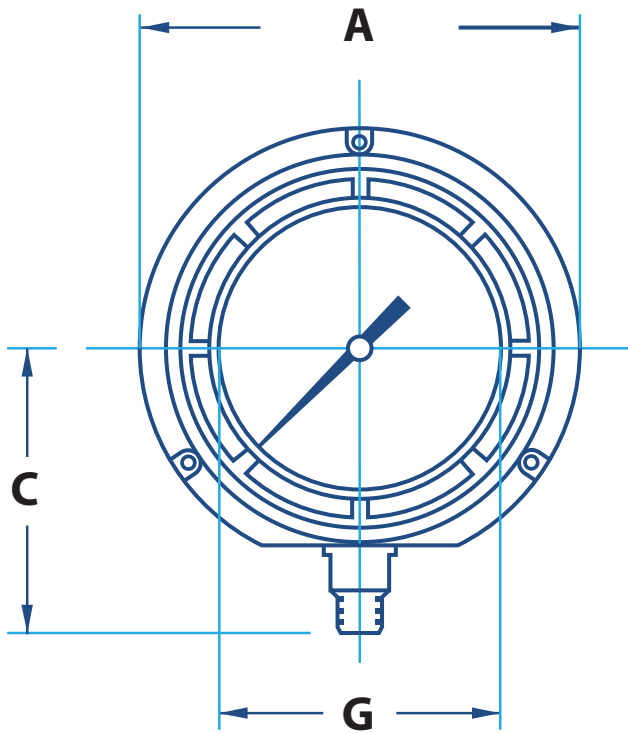
- Lleno de líquido (glicerina, silicón).
- Escalas en BAR, Kpa, etc.
- Limpieza uso en oxígeno.
- Rangos de alta presión.
- Ventana cristal estándar.
- Conexiones 1/4", 3/8" NTP.
- Elemento Bourdon en Monel.

APLICACIONES

El manómetro **DE WIT**® de frente sólido y caja de fenol está diseñado especialmente para aplicaciones severas en la industria química, petroquímica, plataformas marinas y en general en ambientes corrosivos. Su construcción de frente sólido proporciona seguridad al operario. En caso de sobre presión ésta desfoga hacia la parte posterior, cuenta con anillo roscado de polipropileno reforzado en la parte frontal y sello de buna en la parte posterior, el elemento tubo bourdon es de acero inoxidable 316L, conexión inferior también de acero inoxidable 316L opcional monel.



MANÓMETRO ALTA SEGURIDAD



DIMENSIONES EN MM.

Tamaño nominal	A	B	C	D	E	F	G
115mm 4 1/2"	147	127	112	87	14	28	115

RANGOS ESTÁNDAR

kg/cm2	PSI	Compuesto
0-1	0-15	76-0-1
0-2	0-30	76-0-2
0-4	0-60	76-0-4
0-7	0-100	76-0-7
0-11	0-150	76-0-11
0-14	0-200	76-0-13
0-21	0-300	76-0-21
0-28	0-400	76-0-28
0-35	0-500	
0-42	0-600	
0-56	0-800	
0-70	0-1000	
0-105	0-1500	
0-140	0-2000	
0-210	0-3000	
0-280	0-4000	
0-350	0-5000	
0-560	0-8000	
0-700	0-10000	
		VACIO
		Cm Hg
		76-0





MANÓMETRO **ALTA SEGURIDAD**



SU DISTRIBUIDOR LOCAL

www.dewit.com.mx