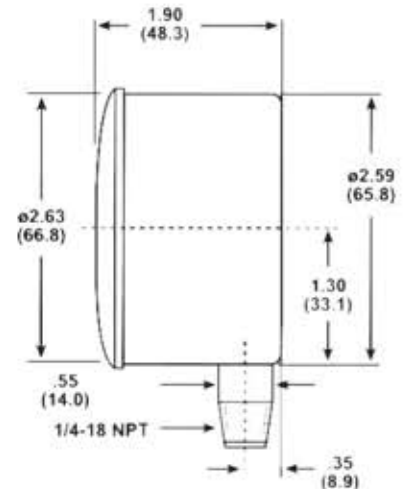
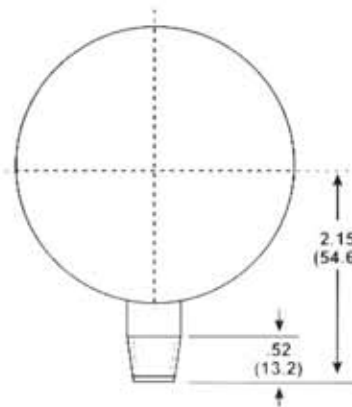


Este manómetro está diseñado para la medición de bajas presiones por medio de un diafragma de alta sensibilidad que acciona un mecanismo igualmente sensible, pero de alta eficiencia y durabilidad, para aplicaciones en sistemas de combustión, quemadores de gas, manejo y control de atmósferas inertes, es un manómetro con caja resistente y bisel de alta visibilidad, conexión inferior e interiores de bronce y Acero Inoxidable.



**Rangos Estándar**

- 0 - 20 OZ
- 0 - 40 OZ
- 0 - 60 OZ
- 0 - 100 OZ

**CARACTERÍSTICAS GENERALES**

Diametro	2 1/2" (63mm)
Caja:	Acero al Carbón con pintura resistente a la corrosión.
Bisel:	Acrílico tipo bayoneta.
Conexión:	Inferior 1/4" NPT Bronce.
Mecanismo:	Armazón, piñón, rotor y espiral acero inoxidable, pivote y cremallera bronce.
Aguja:	Aluminio negro esmaltado
Carátula:	Aluminio blanco números negros.
Exactitud:	+/-3-2-3% del rango.
Rangos:	Escala doble onzas/kpa onzas /cm H <sub>2</sub> O