

El termómetro bimetálico DE-WIT tiene un sellado hermético en el bisel a la caja, el sellado hermético ofrece protección del medio ambiente y el polvo, eliminando los problemas creados por la entrada de humedad a la caja, sin eliminar la posibilidad de reparación (cambio de carátula o de cristal) ya que el bisel es del tipo cierre de bayoneta, ajuste externo de cero en la parte posterior de la caja, la hélice bimetálica está recubierta de silicón para minimizar la oscilación de la aguja y mejorar la transmisión de la temperatura en la mayoría de los procesos industriales, la longitud estándar del vástago es de 2 1/2" hasta 24" y el diámetro de 1/4" con carátula de 3" y de 5".



Rangos Disponibles

- 0 - 50 C°
- 0 - 150 C°
- 0 - 200 C°
- 0 - 300 C°
- 50 - 400 C°
- 100 - 500 C°

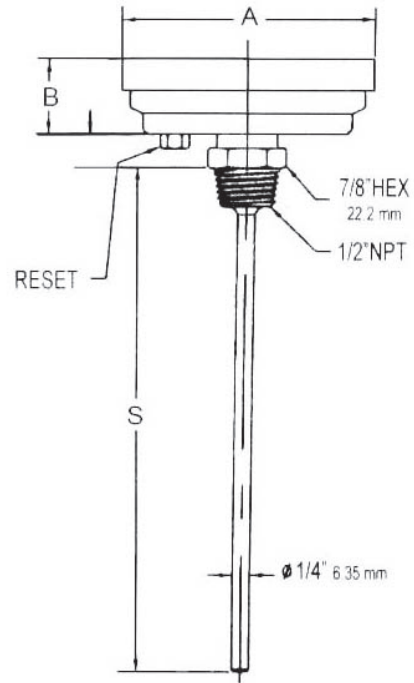
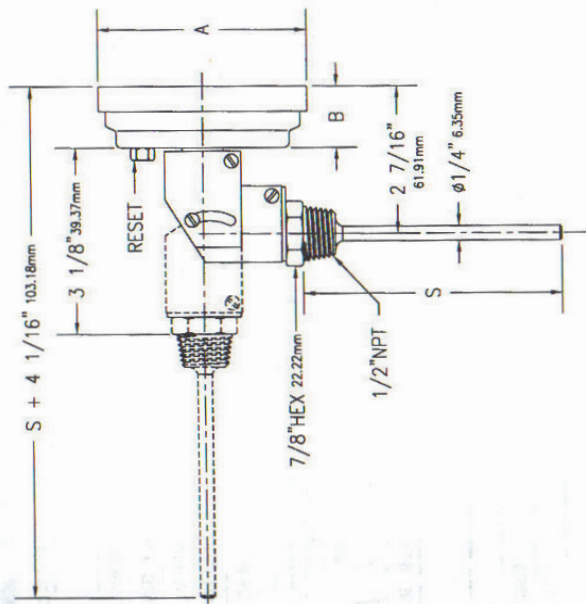
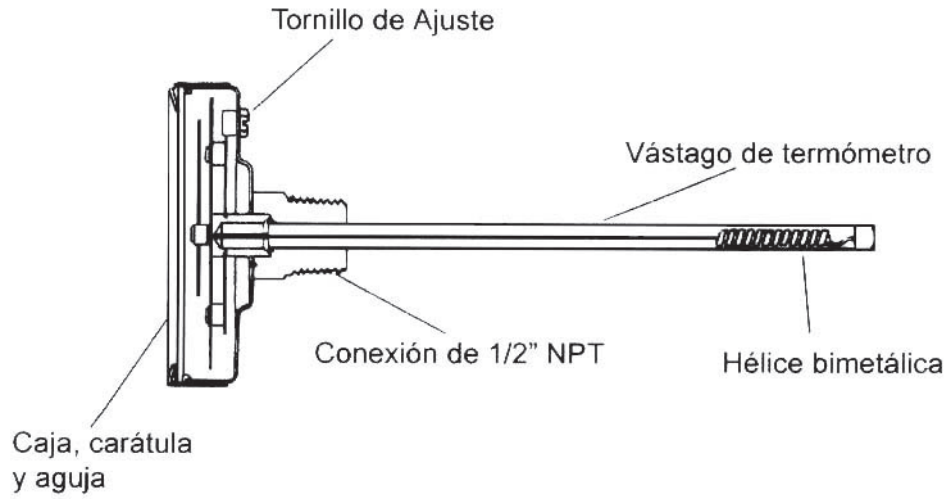
Longitud del Vástago

- 2 1/2" (63.5 mm)
- 4" (101.6 mm)
- 6" (152.4 mm)
- 9" (228.6 mm)
- 12" (304.8 mm)
- 15" (381.0 mm)
- 18" (457.2 mm)
- 24" (609.6 mm)



CARACTERÍSTICAS GENERALES

Caja y Bisel	Acero Inoxidable 304 Sellado Hermético
Vástago y Conexión:	Acero Inoxidable 304 totalmente soldado, tamaño de la conexión 1/2" NPT macho.
Carátula:	Aluminio blanco, números negros en escala doble F° y C°
Aguja:	Aluminio negro estándar.
Exactitud:	1% del Total del rango (ASME B40.3 grado A)
Ajuste:	Externo de acero en la parte posterior de la caja
Ventana:	Vidrio estandar para servicio pesado (opcional cristal inastillable).
Escala:	Doble F° y C°



Mod.	Tamaño de Carátula	A	B	S(Longitud del Vástago)
BMP	3"(76.2 mm)	82.55 mm	16 mm	especificar
BMP	5"(127 mm)	133.35 mm	18 mm	especificar
BMTA	5"(127 mm)	133.35 mm	18 mm	especificar

Cómo pedir los Termómetros

Mod.	Posterior	Inferior	Todo Ángulo	Tamaño de Carátula	Largo de Vástago
BM	P	I	TA	3" o 5"	2 1/2" a 24"