



Art. No.0912

DESCRIPCIÓN: Válvula de bola 3 piezas con plataforma de montaje ISO5211. Rosca ISO. Paso total.
DESCRIPTION: 3 pieces ball valve with mounting pad, NPT Threads. Full bore. Top flange ISO 5211.

Art. No.0912 NPT

DESCRIPCIÓN: Válvula de bola 3 piezas con plataforma de montaje directa. Rosca NPT. Paso total.
DESCRIPTION: 3 pieces ball valve with mounting pad, NPT Threads. Full bore.

REVISIÓN / UPDATE 3: 16.07.2015 - Pag. 1/2

Hoja Técnica / Technical data sheet

■ APLICACIONES:

Las válvulas de bola de 3 piezas se usan para abrir y cerrar completamente el paso de fluidos.

■ APPLICATIONS:

Ball valves are used in 3 pieces to fully open and close the fluid passage.

■ UTILIZACIÓN:

Instalaciones de agua fría y caliente, vapor, aceites y químicos.

■ USE:

Facilities for hot and cold water, steam, oils and chemicals.

■ LÍMITES TÉCNICOS:

Temperatura de trabajo: -50° a 160°C.
Presión máxima de trabajo: 1000 PSI WOG.

■ TECHNICAL LIMITS:

Temperatura range: -50° a 160°C.
Max. Working Pressure: 1000 PSI WOG.

■ CARACTERÍSTICAS:

0912 Roscas H-H BSP ISO 228/1 (DIN 2599)
0912NPT Roscas NPT según ANSI/ASME B 1.20.1
Plataforma de montaje directo ISO 5211.

■ FEATURES:

0912 F-F BSP threads ISO 228/1 (DIN 2599)
0912 NPT, NPT Threads according ANSI/ASME B 1.20.1
Direct mounting Pad ISO 5211.

■ INSTALACIÓN:

Las válvulas de bola se pueden instalar en vertical y en horizontal. Revisar su estanqueidad de las uniones antes de poner en servicio la instalación. Seguir las normas locales.

■ INSTALLATION:

Ball valves can be installed vertically or horizontally. Check for leaks in the joints before commissioning the installation. Follow local regulations.

Business Key, S.L. se reserva el derecho de modificar en parte o en su totalidad las características de sus productos sin previo aviso.
Business Key, S.L. keeps the right to modify in part or totally the characteristics of its products without previous notice.

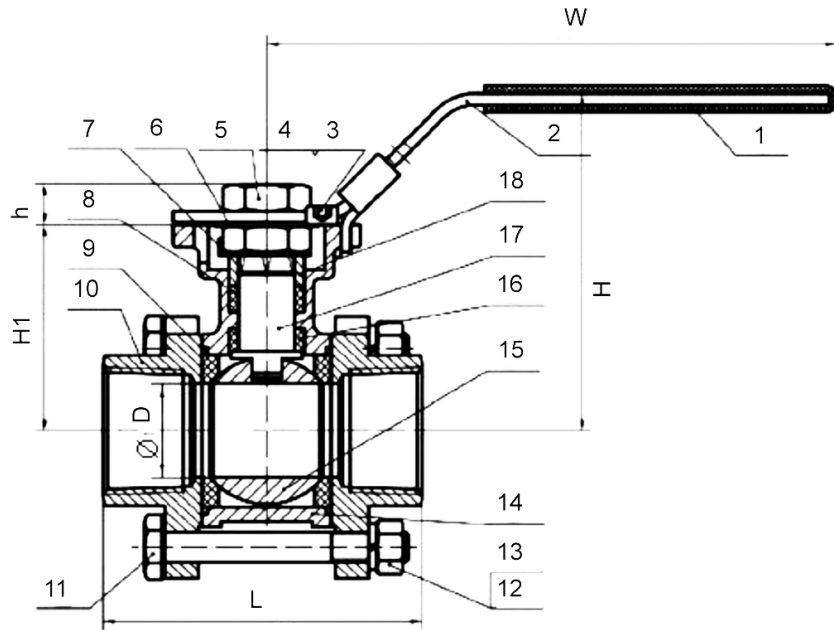


Para prevenir roturas, accidentes o daños severos, NO USAR este producto fuera de los límites técnicos y sus aplicaciones. Las normas locales pueden regular el uso de este producto.

To avoid abnormal operation, accidents or serious injury, DO NOT use this product outside of the specification range. Local regulations may regulate the use of this product.

Polígono Sector Camps d'en Ricart, C/Comerç, 10 naves 4 a 9 · 08780 Pallejà · Barcelona · España
Administración-Contabilidad: Tel. (+34) 93 680 49 80 · Fax. (+34) 93 680 49 82 · e-mail: contabilidad@mtspain.net
Ventas: Tel. (+34) 93 680 49 81 e-mail: ventas@mtspain.net
www.mtspain.net





| Nº | PARTE / PART | MATERIAL | STANDARD |
|----|------------------------------------|------------------------------------|---------------------|
| 1 | Cobertura maneta / Handle Cover | Plastic | |
| 2 | Maneta / Handle | Acero Inoxidable / Stainless Steel | A-304 |
| 3 | Tornillo / Bolt | Acero Inoxidable / Stainless Steel | A-304 |
| 4 | Tuerca / Nut | Acero Inoxidable / Stainless Steel | A-304 |
| 5 | Terca eje / Stem Nut | Acero Inoxidable / Stainless Steel | A-304 |
| 6 | Alojamiento anillo / Packing Ring | Acero Inoxidable / Stainless Steel | A-304 |
| 7 | Arandela del eje / Thrust Washer | Acero Inoxidable / Stainless Steel | A-304 |
| 8 | Alojamiento del Eje / Stem Packing | PTFE | PTFE |
| 9 | Junta / Body Seal | PTFE | PTFE |
| 10 | Tapa / Cap | Acero Inoxidable / Stainless Steel | A-316 EN1.4401 CF8M |
| 11 | Tornillo / Bolt | Acero Inoxidable / Stainless Steel | A-304 |
| 12 | Arandela / Washer | Acero Inoxidable / Stainless Steel | A-304 |
| 13 | Tuerca / Nut | Acero Inoxidable / Stainless Steel | A-304 |
| 14 | Cuerpo / Body | Acero Inoxidable / Stainless Steel | A-316 EN1.4401 CF8M |
| 15 | Bola / Ball | Acero Inoxidable / Stainless Steel | A-316 EN1.4401 CF8M |
| 16 | Cierre eje / Stem Seal | PTFE | PTFE |
| 17 | Eje / Stem | Acero Inoxidable / Stainless Steel | A-304 |
| 18 | Anillo cierre / Gland Ring | Acero Inoxidable / Stainless Steel | A-304 |

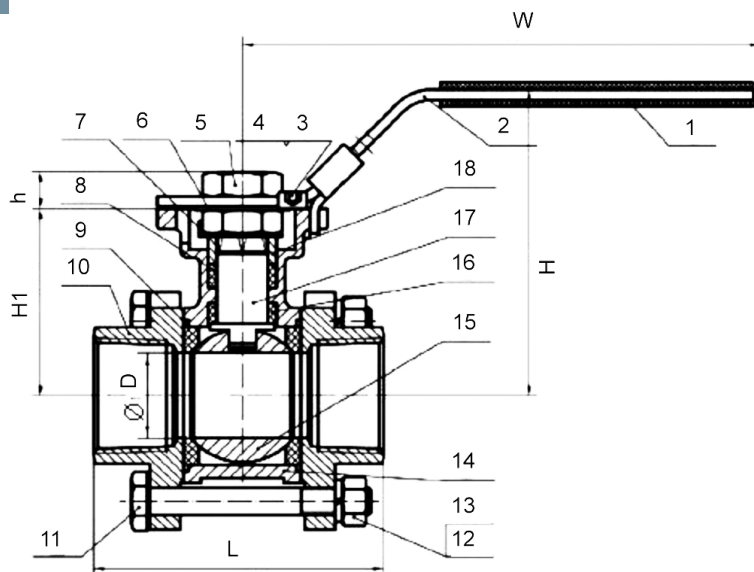
Business Key, S.L. se reserva el derecho de modificar en parte o en su totalidad las características de sus productos sin previo aviso.
 Business Key, S.L. keeps the right to modify in part or totally the characteristics of its products without previous notice.






Para prevenir roturas, accidentes o daños severos, NO USAR este producto fuera de los límites técnicos y sus aplicaciones. Las normas locales pueden regular el uso de este producto.

To avoid abnormal operation, accidents or serious injury, DO NOT use this product outside of the specification range. Local regulations may regulate the use of this product.




Nº 09112 – 0912NPT



Dimensiones / Sizes

| Art. No. | DT. |  |  | D | H | H1 | L | W | ISO 5211 |  | Torque Nm |
|----------|--------|---|---|------|-----|------|-----|-----|----------|---|-----------|
| 0912-008 | 1/4" | 32 | 2 | 11 | 69 | 38,4 | 64 | 140 | F03-F04 | 9x9 | 3 – 4 |
| 0912-010 | 3/8" | 32 | 2 | 12,5 | 69 | 38,4 | 64 | 140 | F03-F04 | 9x9 | 3 – 4 |
| 0912-015 | 1/2" | 20 | 2 | 15 | 72 | 42 | 72 | 140 | F03-F04 | 9x9 | 4 – 5 |
| 0912-020 | 3/4" | 16 | 2 | 20 | 78 | 48 | 80 | 140 | F03-F04 | 9x9 | 5 – 7 |
| 0912-025 | 1" | 10 | 2 | 25 | 90 | 55 | 85 | 162 | F04-F05 | 11x11 | 12 – 14 |
| 0912-032 | 1 1/4" | 10 | 2 | 32 | 95 | 60 | 105 | 162 | F04-F05 | 11x11 | 12 – 14 |
| 0912-040 | 1 1/2" | 8 | 2 | 38 | 105 | 70 | 113 | 188 | F05-F07 | 14x14 | 20 – 25 |
| 0912-050 | 2" | 7 | 1 | 50 | 122 | 85 | 132 | 188 | F05-F07 | 14x14 | 25 – 30 |
| 0912-065 | 2 1/2" | 4 | 1 | 65 | 155 | 109 | 170 | 233 | F07-F10 | 17x17 | 35 – 40 |
| 0912-080 | 3" | 3 | 1 | 76 | 164 | 118 | 186 | 233 | F07-F10 | 17x17 | 60 - 65 |

Dimensiones en milímetros / All dimensions in millimeters.

| Art. No. | DT. |  |  | D | H | H1 | L | W | ISO 5211 |  | Torque Nm |
|-------------|--------|---|---|------|------|------|------|------|----------|---|-----------|
| 0912NPT-015 | 1/2" | 20 | 2 | 0,43 | 2,83 | 1,65 | 2,83 | 5,51 | F03-F04 | 0,354 | 4 – 5 |
| 0912NPT-020 | 3/4" | 16 | 2 | 0,49 | 3,07 | 1,89 | 3,15 | 5,51 | F03-F04 | 0,354 | 5 – 7 |
| 0912NPT-025 | 1" | 10 | 2 | 0,59 | 3,54 | 2,17 | 3,35 | 6,38 | F03-F04 | 0,433 | 12 – 14 |
| 0912NPT-032 | 1 1/4" | 10 | 2 | 0,79 | 3,74 | 2,36 | 4,13 | 6,38 | F03-F04 | 0,433 | 12 – 14 |
| 0912NPT-040 | 1 1/2" | 8 | 2 | 0,98 | 4,13 | 2,76 | 4,45 | 7,40 | F04-F05 | 0,55 | 20 – 25 |
| 0912NPT-050 | 2" | 7 | 1 | 1,26 | 4,80 | 3,35 | 5,20 | 7,40 | F04-F05 | 0,55 | 25 – 30 |

Dimensiones en pulgadas / All dimensions in inch.

Business Key, S.L. se reserva el derecho de modificar en parte o en su totalidad las características de sus productos sin previo aviso.
Business Key, S.L. keeps the right to modify in part or totally the characteristics of its products without previous notice.



Para prevenir roturas, accidentes o daños severos, NO USAR este producto fuera de los límites técnicos y sus aplicaciones. Las normas locales pueden regular el uso de este producto.

To avoid abnormal operation, accidents or serious injury, DO NOT use this product outside of the specification range. Local regulations may regulate the use of this product.